

## Europea®

Dicen que un producto efectivo lo será hasta que uno nuevo mejore la función del anterior, este dicho no pudo con este modelo de tira ; diseñada en los años 40's la tira europea sigue siendo por su geometría y resistencia, 70 años siendo el amo del mercado un clásico que difícilmente saldrá del concepto de cortina ; estilizada de alta durabilidad y de precio accesible tiene ventajas inigualables, resistente a los impactos, al clima, y corrosión, es recomendada además de ser el perfil con opción a calibres de alta resistencia para impedir vandalismo.

### Colores Disponibles



Negro



Galvanizado

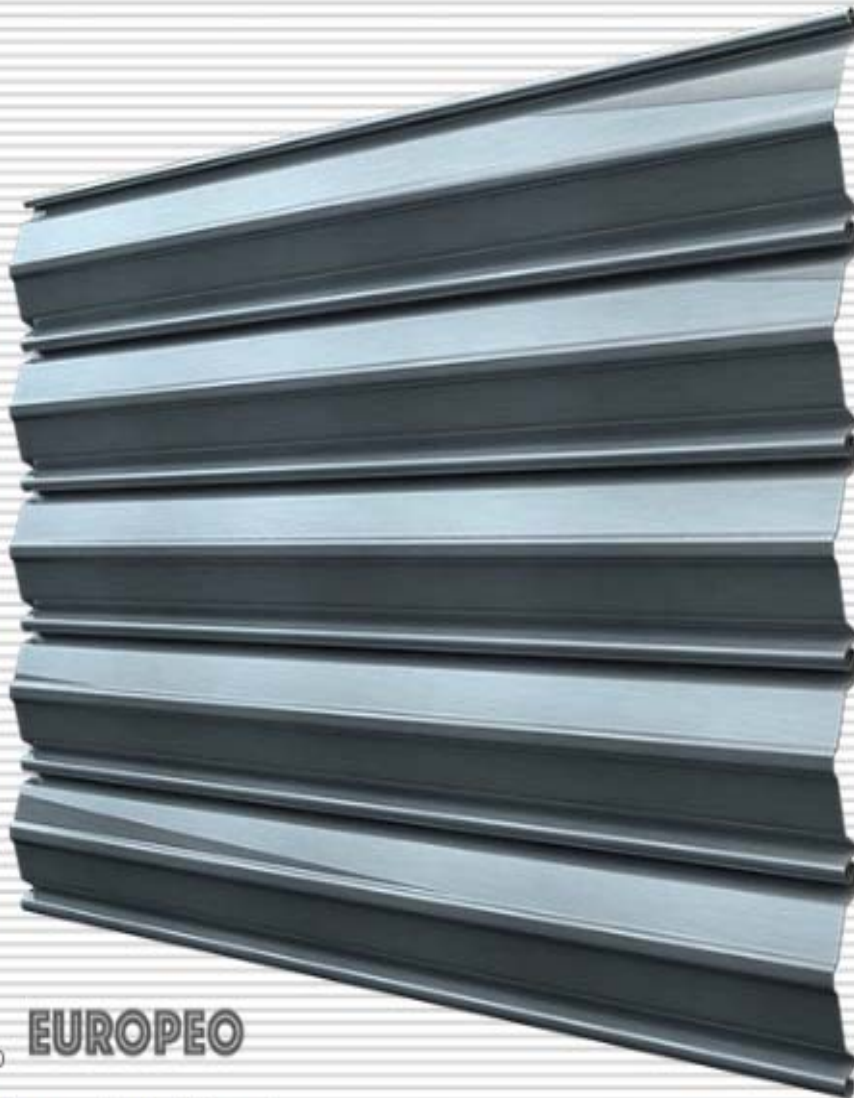


Blanco



Personalizado

## EUROPEO

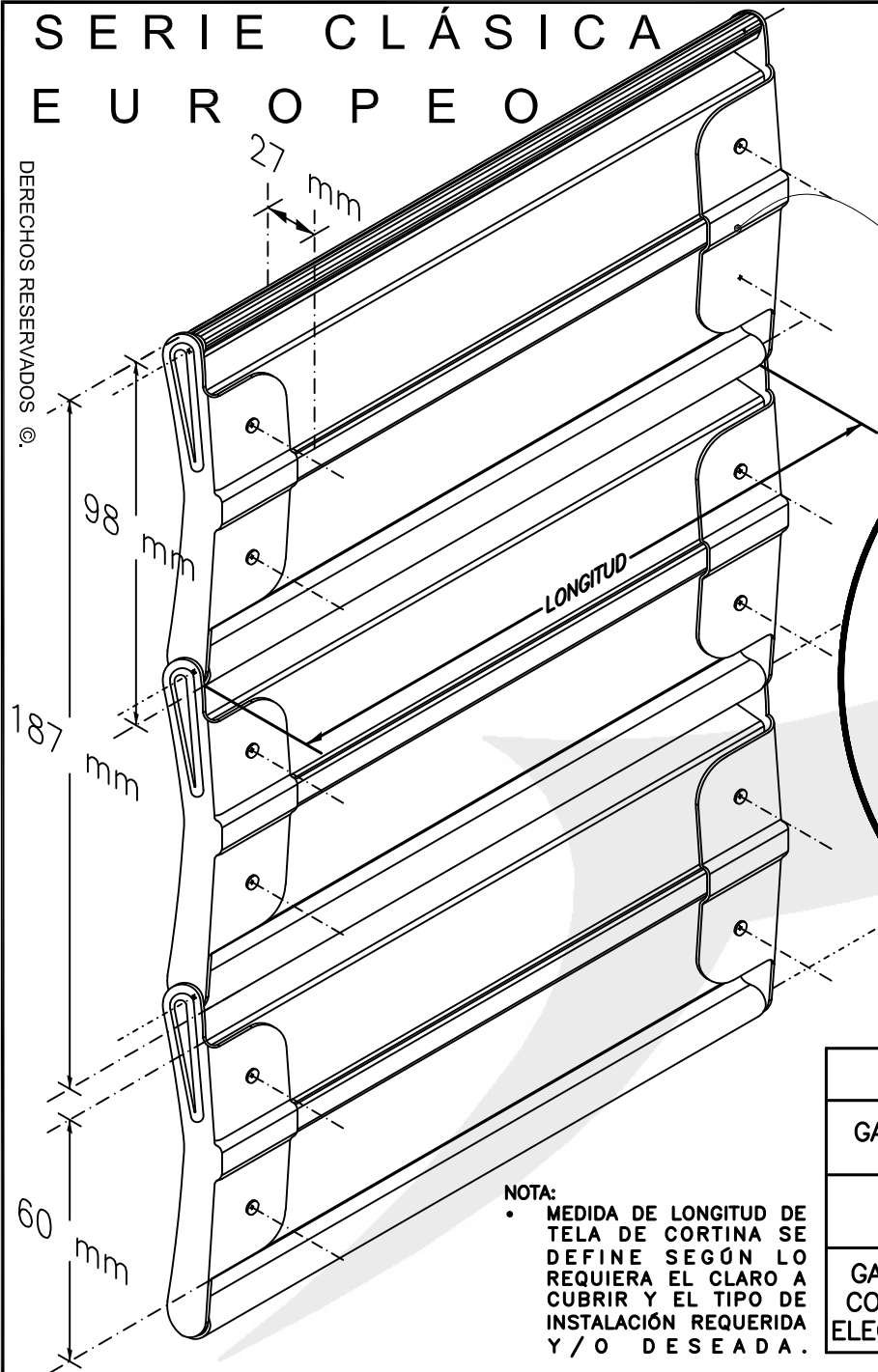


Accionamiento: Impulso, Aparato, Motor y Motor con Control Remoto  
Materiales Disponibles: Lámina galvanizada, negra,  
Calibres disponibles: 22, 24



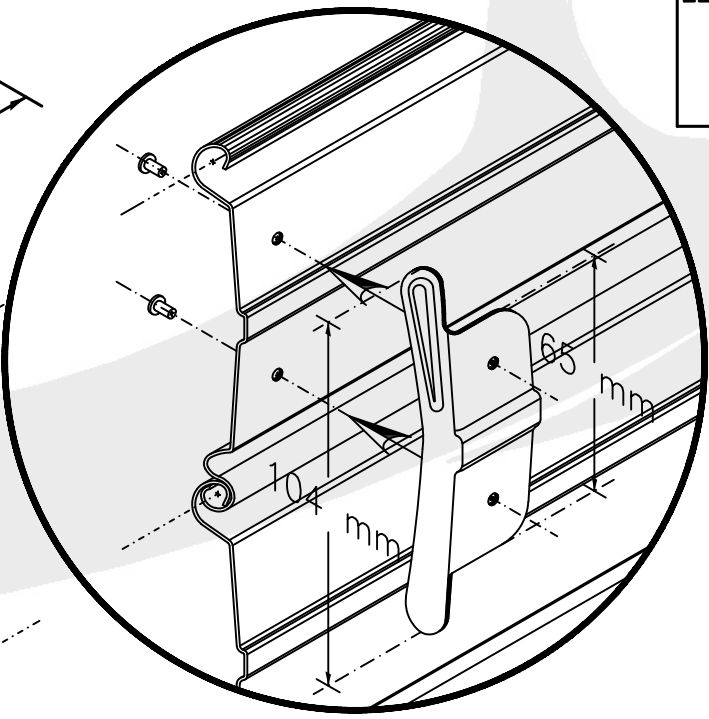
# SERIE CLÁSICA EUROPEO

DERECHOS RESERVADOS ©.

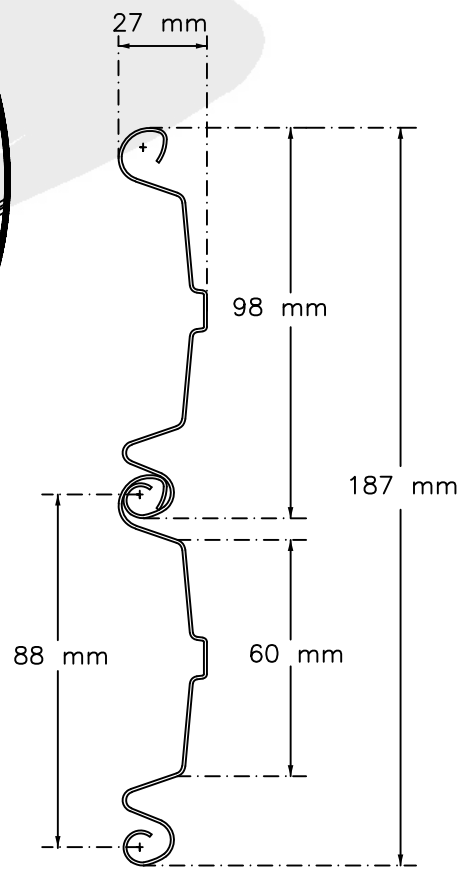


DESCRIPCIÓN:  
No. ① CORTINA ENROLLABLE MODELO EUROPEO, FABRICADA EN PERFIL SEMI-PLANO, EN LÁMINA (ACABADO) COLD ROLLED, (CALIBRE), REFORZADA CON PIEZAS LATERALES GALVANIZADAS, REMACHADAS DE MANERA CONTINÚA.

Ⓐ PLACA LATERAL GALVANIZADA, REMACHADA DE MANERA CONTINÚA



OPCIÓN DE OPERACIÓN:	DESCRIPCIÓN:
DE IMPULSO	CORTINA SE ABRE IMPULSÁNDOLA MANUALMENTE
CON APARATO DE CADENA	CORTINA SE ABRE CON APARATO DE CADENA
OPERADOR ELECTROMECAÁNICO	CORTINA SE ABRE ELECTRICAMENTE (BOTONERA, INTERRUPTOR DE LLAVE O RECEPTOR CON CONTROL)



NOTA:  
• MEDIDA DE LONGITUD DE TELA DE CORTINA SE DEFINE SEGÚN LO REQUIERA EL CLARO A CUBRIR Y EL TIPO DE INSTALACIÓN REQUERIDA Y/O DESEADA.

ACABADO:	CARACTERÍSTICAS:	CALIBRE:
GALVANIZADA	RESISTENCIA A CORROSIÓN Y OXIDACIÓN	24
PINTRO	GALVANIZADA CON ACABADO PRIMARIO BLANCO	22
GALVANIZADA CON PINTURA ELECTROSTÁTICA	AMPLIA GAMA DE COLORES COLORES, SEGÚN LO REQUIERA EL PROYECTO	20



Cliente : _____	Tipo de Proyecto GUÍA TÉCNICA - MODELO EUROPEO	Fecha -- / -- / --	clave
Contacto : _____	INFORMACION	CONSTRUCCION	Acotacion en mm
Obra : _____	COTIZACION	DISEÑO	
	TRABAJOS PRELIMINARES	AUTORIZACION	
		Escala S/E	D-01