

BENEFICIOS



de la Rampa Niveladora de Andén

Las necesidades logísticas actuales necesitan un entorno ágil donde realizar las operaciones de carga y descarga sin complicaciones y con la mayor rapidez. Las Rampas Niveladoras de Andén se encargan de nivelar la diferencia de altura entre el almacén y vehículo, permitiendo una transición suave del montacargas. Instalando una Rampa Niveladora de Andén ROPER se reducen los tiempos de carga y descarga, se facilita el traslado de mercancías y se optimizan los procesos logísticos del almacén. Asimismo, se incrementa la seguridad de las instalaciones, minimizando el riesgo de accidentes en el lugar de trabajo.

- RAPIDEZ
- SEGURIDAD DEL TRABAJADOR Y EL PRODUCTO
- COMODIDAD

LA SOLUCIÓN IDEAL PARA LA LOGÍSTICA DEL ALMACÉN



5 razones para escoger una Rampa Niveladora de Andén **ROPER**

La rampa niveladora ROPER se entrega totalmente equipada con paro de emergencia, barra de mantenimiento, faldones anti-cizalla, cuadro de maniobras en 24 V y válvula paracaídas a pie del cilindro. Todo este conjunto de elementos dotan de completa seguridad a nuestra rampa.

BAJO MANTENIMIENTO

La bisagra abierta con eje en acabado galvanizado evita la acumulación de polvo y suciedad.

FÁCIL INSTALACIÓN

Incorpora carriles de guiado inferiores para el almacenaje y el traslado con montacargas que protegen partes vitales (latiguillos, cilindro...) del producto. Además, incorpora orejetas para facilitar el alzado con grúa y pernos de nivelación para una correcta instalación.

ELEMENTOS DE SEGURIDAD

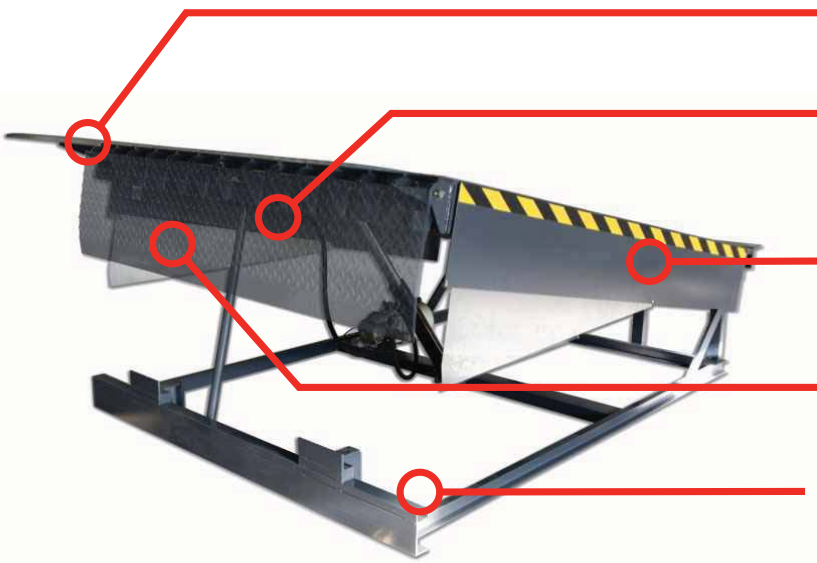
La rampa incluye una placa lateral de seguridad anticizallamiento, unas bandas llamativas para evitar riesgo durante su funcionamiento y una barra de seguridad para realizar cualquier labor de mantenimiento.

CÓMODA TRANSICIÓN

El labio abatible provisto de chafán delantero y pliegue a 5° permite una transición suave con el vehículo.

PREPARADA PARA TRABAJO RUDO

La estructura realizada en acero reforzado y armada mediante un proceso completamente robotizado, aseguran las soldaduras y la fiabilidad en cada producto. Además, tanto la plataforma como el labio están fabricados en placa antideslizante y protegidos con una pintura especial resistente al uso más rudo y la corrosión.

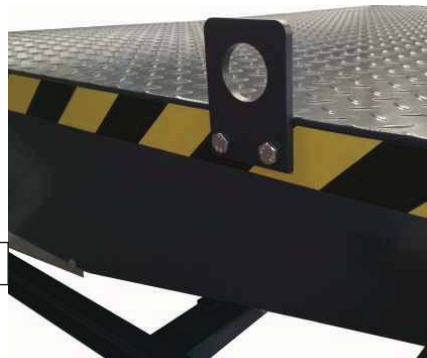


LISTA PARA --- INSTALAR Y TRABAJAR

GUÍAS PARA CUCHILLA DE MONTACARGAS



PLACAS REMOVIBLES PARA IZADO DE RAMPA



TORNILLOS NIVELADORES DE BASTIDOR DE RAMPA





Rampa Niveladora de Andén Mecánica



La Rampa Niveladora de Andén Mecánica se fabrica con materiales de la más alta calidad que garantizan la durabilidad del equipo frente al exigente trabajo al que son sometidas durante las labores de carga y descarga. Los materiales empleados y el exclusivo acabado hacen que nuestra rampa sea la más resistente al paso del tiempo del sector. La fabricación de la rampa de acuerdo a la norma UNE EN 1398 Rampas Nivelables y conforme con la directiva CE, garantizan un producto de la máxima seguridad y fiabilidad durante su uso.

Escoger nuestra solución para su almacén le permitirá efectuar operaciones de carga y descarga de forma cómoda y segura aportando solidez, seguridad y comodidad durante la maniobra.

La Rampa Niveladora de Andén Mecánica cuenta con las mismas capacidades de resistencia y maniobrabilidad que su homóloga la hidráulica con la diferencia de su sistema de elevación que consiste en un dispositivo articulado de resortes que una vez accionados manualmente por medio de una cadena elevan la plataforma y extienden el labio.





Rampa Niveladora de Andén Hidráulica

La Rampa Niveladora de Andén Hidráulica cuenta con elementos que agilizan y facilitan la instalación en obra reduciendo a la mitad el tiempo de montaje. El exigente trabajo al que se someten este tipo de rampas hace que la durabilidad sea un factor crítico en la elección de la misma. Por ello, cuenta con materiales de la más alta calidad, que junto con un acabado especial para este uso, hacen que la rampa sea la más resistente al paso del tiempo del sector.

El accionamiento hidráulico de la rampa favorece el suave acoplamiento de la rampa y el camión. Escoger nuestra solución para su almacén le permitirá efectuar operaciones de carga y descarga de forma cómoda y segura salvando los desniveles entre almacén y vehículo, combinando así solidez, seguridad y comodidad durante la maniobra.

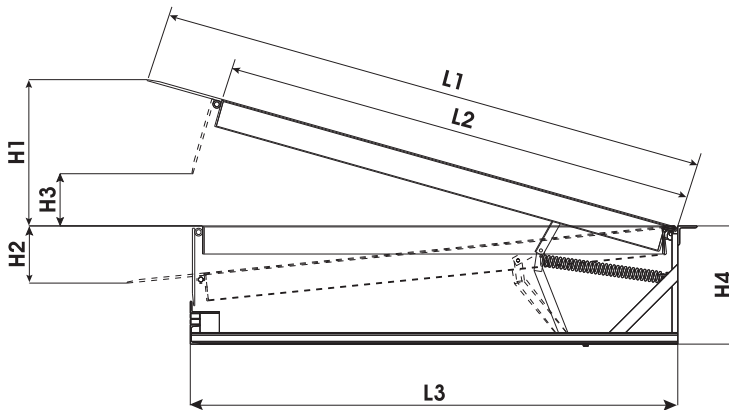
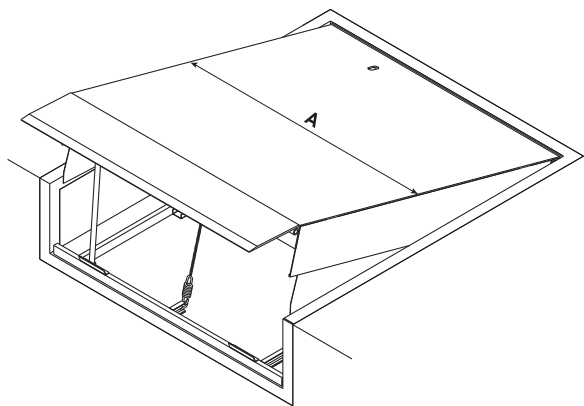
Tanto la plataforma como el labio están fabricados en lámina antideslizante. El labio abatible provisto de chaflán delantero y con pliegue a 5° permite una transición suave con el vehículo. La elasticidad natural de la estructura permite absorber una inclinación lateral de 100 mm. El plato está rigidizado interiormente mediante perfiles laminados en frío.

El bastidor inferior está fabricado a base de perflería laminada en caliente y diseñado de modo que facilite la instalación al premarco recibido en obra. La rampa está provista de barra de bloqueo para labores de mantenimiento y faldones de protección lateral anticizallamiento.





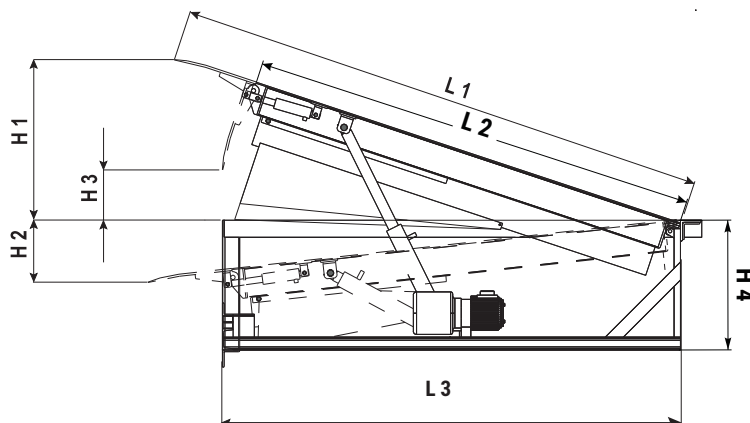
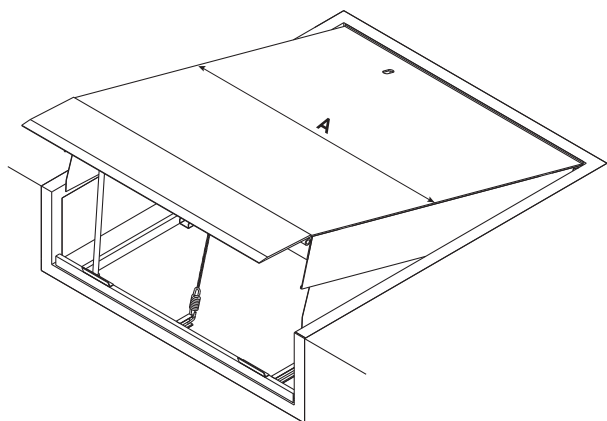
Rampa Niveladora de Andén Mecánica



DIMENSIONES

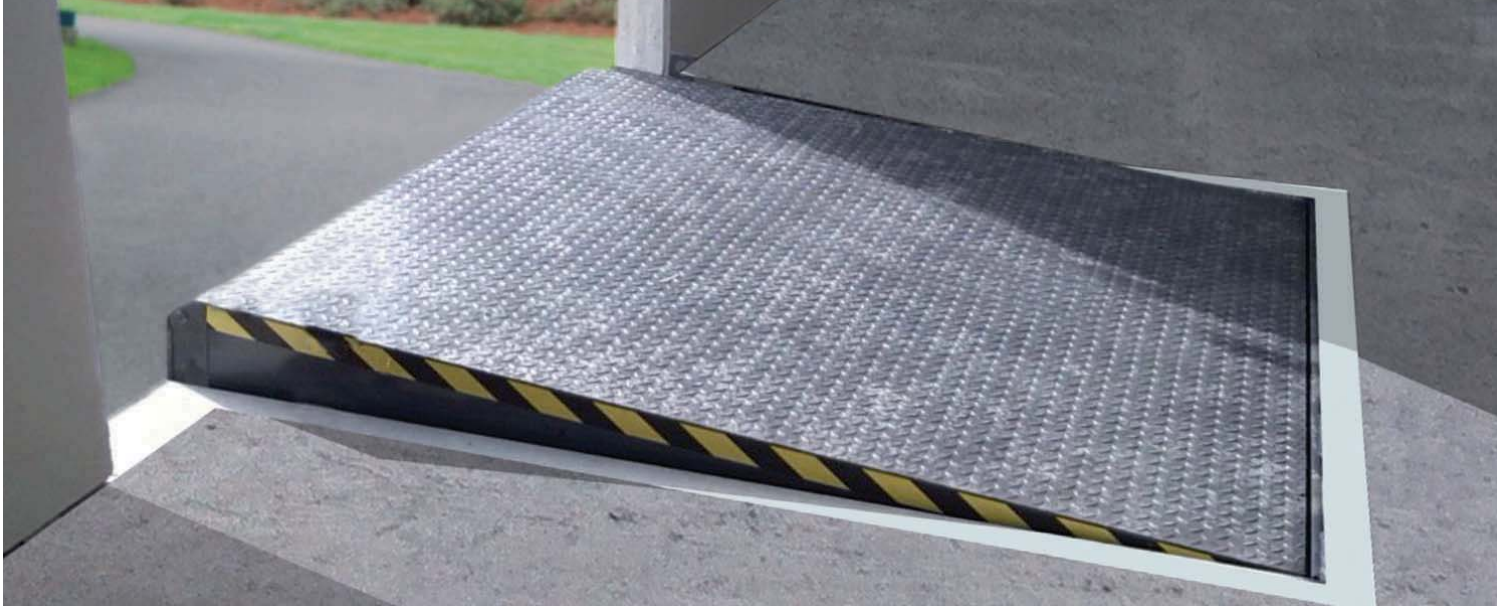
MODELO	DIMENSIONES							
	L1	L2	L3	H1	H2	H3	H4	A
RNM6.8	97 1/2" 2476 mm	82 3/4" 2102 mm	85 1/4" 2165 mm	26" 660 mm	7" 180 mm	6 3/4" 172 mm	19.5" 495 mm	72" 1830 mm

Rampa Niveladora de Andén Hidráulica



DIMENSIONES

MODELO	DIMENSIONES							
	L1	L2	L3	H1	H2	H3	H4	A
RNH6.8	97 1/2" 2476 mm	82 3/4" 2102 mm	85 1/4" 2165 mm	26" 660 mm	7" 180 mm	6 3/4" 172 mm	19.5" 495 mm	72" 1830 mm



ESPECIFICACIONES

MATERIALES DE FABRICACIÓN	
Plataforma	Placa Antiderrapante de Alto Agarre S235JR Ángulo trasero Reforzado
Labio	Placa Antiderrapante de Alto Agarre S235JR con ancho de 16" x 6" de largo
Bastidor	Perfil de Acero Estructural de alta resistencia Ángulo Trasero Reforzado de alta resistencia
Acabado	Pintura Epóxica especial por medio de sistema electrostático con acabado en 40 micras
CAPACIDADES DE CARGA Y RANGO DE OPERACIÓN	
Capacidad Carga	30000 Lbs.
Rango de Elevación	PTE +12", -8" sobre nivel de andén
ACCIONAMIENTOS DISPONIBLES	
RAMPA MECÁNICA	
Accionamiento mediante resortes de tensión soportada por mecanismo de flotación (Holdown) con Barra Cremallera y sistema de Expulsión de Labio mediante Barra Combinada con Resorte.	
RAMPA HIDRÁULICA	
Accionamiento mediante Pistón Central de Carga operado con moto-bomba de 1HP con voltaje en 220 V a 60 Hz Monofásica. Y pistón de accionamiento de labio con operación sincronizada de extensión junto con el pistón central por presión uniformemente distribuida	
SISTEMAS DE SEGURIDAD	
Guardas Laterales con acero galvanizado.	
Bastón de Seguridad para dar Mantenimiento a Rampa.	
Bandas laterales en color amarillo y negro para ver rampa operando.	
Sistema de Amortiguamiento para Caída de Labio para eliminar ruido al salir el tráiler del andén.	
Cilindros hidráulicos con válvula de seguridad anticaída incorporada.	

